

# Racing GT400

## RGB Gaming Chair



### GUÍA DE USUARIO / USER GUIDE

## GAME

Sujeto a errores tipográficos / Subject to typographical errors  
GAME STORES IBERIA, S.L.U calle Virgilio, número 7-9, Edificio  
Game, 28223 Pozuelo de Alarcón, Madrid, España. Made in China.  
Imported by APPROX IBERIA S.L. B-91202499.

#### DECLARACIÓN UE DE CONFORMIDAD SIMPLIFICADA.

Por la presente, APPROX IBERIA S.L. declara que el tipo de equipo radioeléctrico GT400BL-RGB es conforme con las Directivas 2014/53/EU, 2001/95/EC y 2011/65/EU con la enmienda (EU) 2015/863.

El texto completo de la declaración UE de conformidad está disponible en la dirección de internet siguiente: <https://www.GAME.es/Productos/Soporte/169644>

#### EU DECLARATION OF CONFORMITY SIMPLIFIED.

Hereby, APPROX IBERIA S.L. declares that the radio equipment GT400BL-RGB is in compliance with Directives 2014/53/EU, 2001/95/EC and 2011/65/EU its amendment (EU) 2015/863.

The full text of the EU declaration of conformity is available at the following internet address: <https://www.GAME.es/Productos/Soporte/169644>

#### Montaje y utilización:

Siga los pasos indicados en las instrucciones para el montaje de la silla.

Conecte un power bank (no incluido) al conector USB de la silla para ser alimentado. Referencia recomendada: PW10K.

Para encender o apagar la iluminación de la silla pulse el botón ON/OFF del control remoto incluido en la parte trasera de la silla.

Para cambiar de efectos/colores pulse los distintos botones destinados para ello en el control remoto.

#### Assembly and use:

Follow the steps indicated in the instructions for mounting the chair.

Connect a power bank (not included) to the USB connector of the chair to be powered. Recommended reference: PW10K.

To turn the chair lighting on or off, press the ON / OFF button on the remote control included on the back of the chair.

To change effects / colors press the different buttons for this purpose on the remote control.

#### Reciclado:

AEE REI-RAEE 5548 En el presente manual, el símbolo del contenedor tachado indica que el producto está sometido a una directiva europea, la 2002/96/EC, los productos eléctricos o electrónicos, las baterías, y los acumuladores y otros accesorios necesariamente han de ser objeto de una recogida selectiva.

Al final de la vida útil del dispositivo, haz uso de los contenedores de reciclaje. Este gesto ayudará a reducir los riesgos para la salud y a preservar el medioambiente.

Los ayuntamientos y los distribuidores, te aportarán las precisiones esenciales en materia de reciclado de su antiguo dispositivo. Si este dispositivo lleva una batería interna, deberá extraerse y ser depositada separadamente para su adecuada gestión.

#### Recycled:

AEE REI-RAEE 5548 In this manual, the container (bin) symbol indicates that the product is subject to the European directive 2002/96/EC, electrical and electronic products, batteries, and batteries and other accessories must necessarily be subject to a selective collection.

At the end of the life of the device, make use of the recycling bins. This gesture Will help reduce the health risks and preserve the environment.

Municipalities and distributors, Will provide essential details on recycling your old device. If this device carries an internal battery, it must be removed and deposited separately for proper management.



#### Instrucciones de seguridad y mantenimiento.

Atención: Siga los pasos de la guía de usuario para el montaje de la silla. Cuando apriete los tornillos hágalo en cruz.

No introduzca o clave objetos de ningún tipo sobre la piel para preservar la misma.

No derrame ningún tipo de líquido sobre la unidad.

Mantenga siempre el producto a una temperatura ambiente, máximo 30°C

El producto está destinado para el uso en interiores.

No sobrepasar el peso máximo de 120Kg.

Limpiar el producto con un paño suave y seco. ¡No usar líquidos abrasivos!

Seguir las ordenanzas locales para desechar el producto.

#### Safety and maintenance instructions.

Attention: Follow the steps in the user guide for ensemble the chair. When tightening the screws do it crosswise.

No key objects have been introduced into the skin to preserve it.

There is no type of liquid type on the unit.

Always keep the product at room temperature, maximum 30°C.

The product is designed for indoor use.

Do not exceed the maximum weight 120 kg.

Clean the product with a soft, dry cloth. Do not use abrasive liquids!

Follow local ordinances to recycle of the product.

#### Especificaciones técnicas / Technical specifications:

Piel de alta calidad, mitad cuero real mitad cuero sintético / High quality Semi PU Leather

Alta densidad de espuma interna / High density of foam

Reposabrazos 4D / Armrest: 4D

Elevador de Clase 4 / Class 4 Gaslift

Ruedas de nylon / Nylon wheels

Retroiluminación RGB / RGB backlight

Control remoto para el cambio de iluminación / Control remote for backlight.

#### Technical Support:

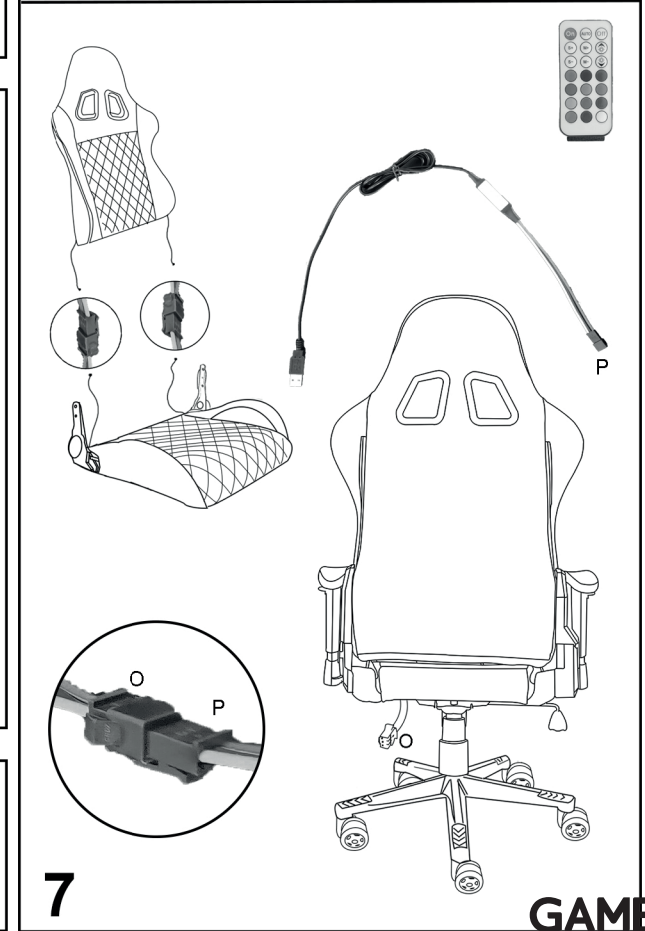
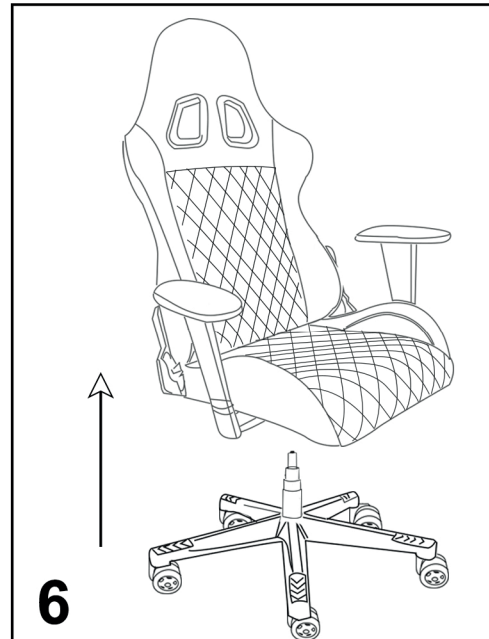
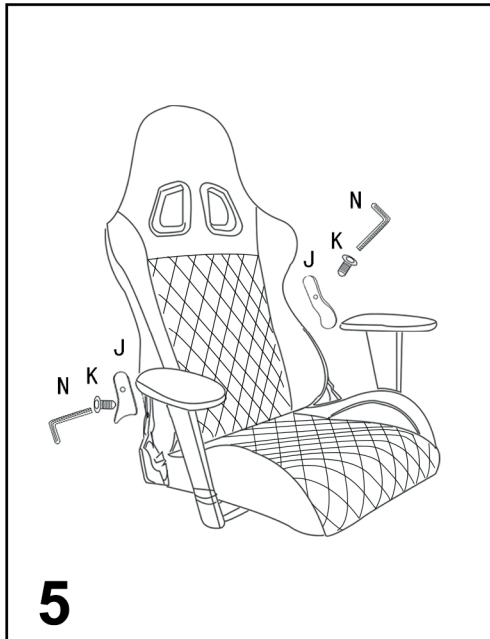
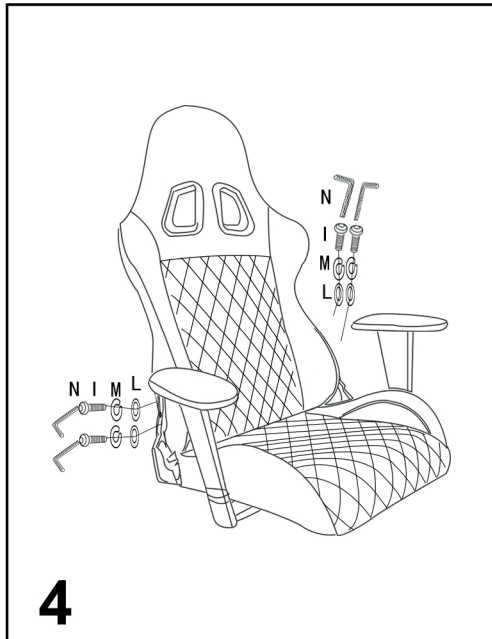
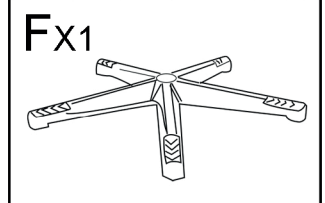
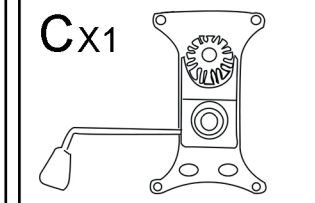
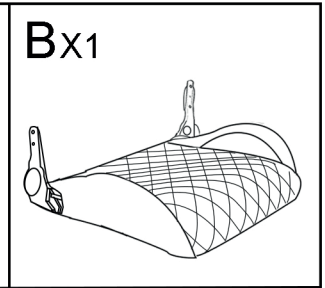
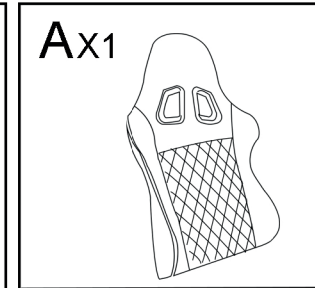
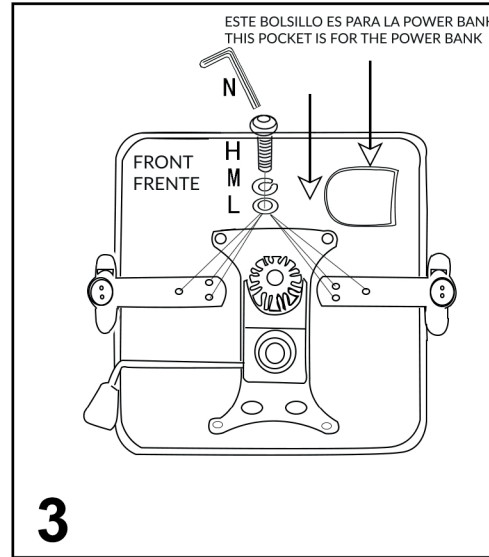
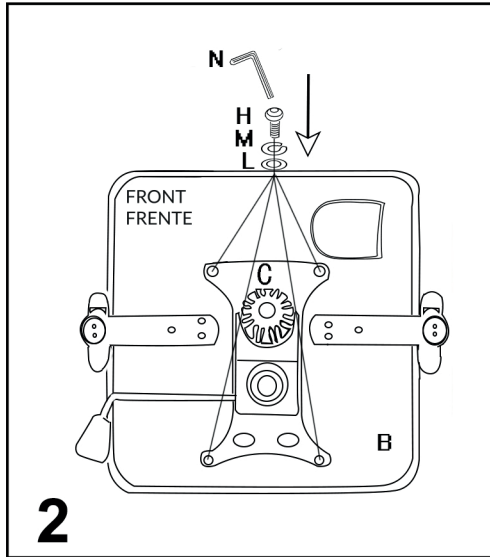
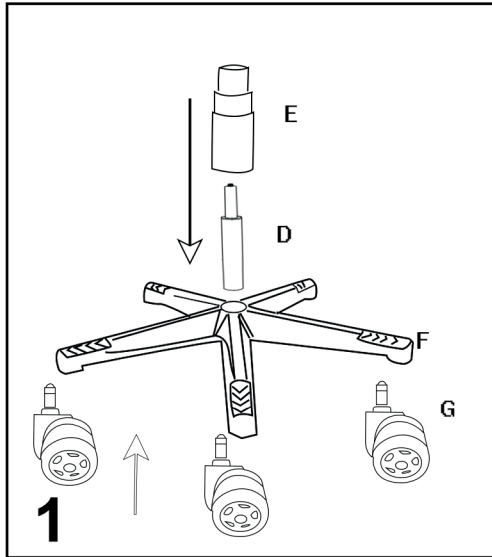
Please more information about the installation and configuration of this product go to our website [www.game.es](http://www.game.es) or open a support ticket.

#### Soporte Técnico:

Por favor más información sobre la instalación y configuración de este producto diríjase a nuestra web [www.game.es](http://www.game.es) o abra un ticket de soporte.



Leer las instrucciones antes de usar.  
Read the instructions before using.



<b>Dx1</b> 	<b>Ex1</b> 	<b>Gx5</b> 	<b>Hx10</b>  M8X20 mm	<b>Ix4</b>  M8X25 mm	<b>Jx2</b> 	<b>Kx2</b>  M5X8 mm	<b>Lx14</b> 	<b>Mx14</b> 	<b>Nx1</b> 
----------------	----------------	----------------	-----------------------------	----------------------------	----------------	---------------------------	-----------------	-----------------	----------------